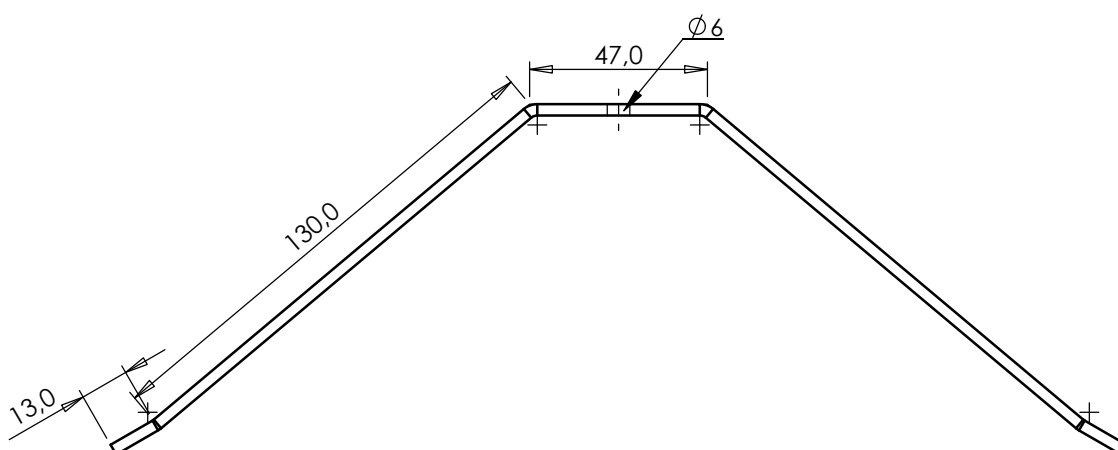


# FICHE TECHNIQUE

## CAVALIER FAITAGE 33 CM



no.Art.	matériel	épaisseur	largeur	poids
NOKH33-G	acier galvanisé à chaud	3 mm	25 mm	195 g



Synonyme de QUALITÉ et  
SERVICE

APOK KAMPENHOUT  
siège principal  
Oudestraat 11, B-1910 Kampenhout  
Tél.: +32 (0)16 61 72 62 - Fax: +32(0)16 61 72 81  
Site: [www.apok.be](http://www.apok.be) - Email: [info@apok.be](mailto:info@apok.be)

